



ГОСУДАРСТВЕННЫЙ СТАНДАРТ
СОЮЗА ССР

ПРОФИЛИ ПРЕССОВАННЫЕ ПРЯМОУГОЛЬНЫЕ
РАВНОПОЛОЧНОГО УГОЛКОВОГО СЕЧЕНИЯ
ИЗ АЛЮМИНИЕВЫХ И МАГНИЕВЫХ СПЛАВОВ

СОРТАМЕНТ

ГОСТ 13737—90

Издание официальное

БЗ 8—90/691

ГОСУДАРСТВЕННЫЙ КОМИТЕТ СССР ПО УПРАВЛЕНИЮ
КАЧЕСТВОМ ПРОДУКЦИИ И СТАНДАРТАМ

Москва

ПРОФИЛИ ПРЕССОВАННЫЕ ПРЯМО-
УГОЛЬНЫЕ РАВНОПОЛОЧНОГО УГОЛКОВОГО
СЕЧЕНИЯ ИЗ АЛЮМИНИЕВЫХ
И МАГНИЕВЫХ СПЛАВОВ

Сортамент

ГОСТ
13737—90

Extruded rectangular equishelf angle-section shapes of
aluminium and magnesium alloys. Dimensions

ОКП 18 1142

Дата введения 01.01.92

Настоящий стандарт устанавливает сортамент прессованных прямоугольных профилей равнополочного уголкового сечения из алюминия, алюминиевых и магниевых сплавов, изготавливаемых методом горячего прессования.

1. Номера профилей и размеры должны соответствовать приведенным на чертеже и в табл. 1.

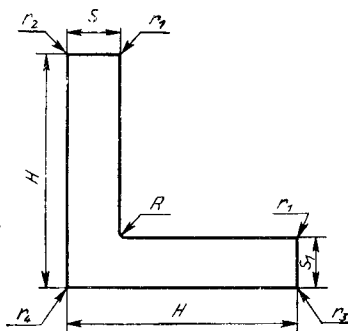


Таблица 1

Номер профиля	H	S	S ₁	R	r ₁	Площадь сечения, см ²	Диаметр описанной окружности, мм	Теоретическая масса 1 м профиля, кг	
								Алюминиевый сплав	Магниевого сплав
410001	10	1,6	1,8	1,0	1,0	0,309	14	0,088	0,056
410002	10	2,0	2,0	2,0	—	0,369	14	0,105	0,066
410003	12	1,0	1,0	1,5	0,5	0,234	17	0,067	0,042
410004	12	1,3	1,3	1,5	0,6	0,298	17	0,085	0,054
410005	12	1,5	2,0	2,0	0,7	0,396	17	0,113	0,071
410006	12	1,6	1,6	1,0	—	0,361	17	0,103	0,065
410007	12,5	1,6	1,6	1,0	0,8	0,377	18	0,107	0,068
410009	13	1,6	1,6	—	—	0,390	18	0,111	0,070
410010	14	1,0	1,0	1,0	1,0	0,268	20	0,076	0,048
410011	15	1,0	1,0	1,5	1,5	0,294	21	0,084	0,053
410012	15	1,2	1,2	2,0	0,6	0,353	21	0,101	0,064
410013	15	1,5	1,5	2,0	0,7	0,434	21	0,124	0,078
410014	15	1,5	2,0	2,0	0,7	0,501	21	0,143	0,090
410018	15	2,0	2,0	2,0	1,0	0,554	21	0,161	0,102
410019	15	2,5	3,0	3,0	1,2	0,763	21	0,217	0,137
410020	15	3,0	3,0	1,5	3,0	0,776	21	0,221	0,140
410021	15	3,0	3,0	3,0	1,5	0,820	21	0,234	0,148
410022	16	1,6	1,6	1,6	—	0,492	23	0,140	0,089
410023	16	2,4	2,4	3,2	1,2	0,726	23	0,207	0,131
410024	17	5,0	6,0	1,0	1,0	1,568	24	0,447	0,282
410025	18	1,5	1,5	2,0	0,7	0,524	25	0,149	0,094
410033	18	2,0	2,0	2,0	1,0	0,684	25	0,195	0,123
410027	19	1,2	1,2	2,0	—	0,849	25	0,242	0,153
410028	19	1,6	1,6	2,0	0,6	0,149	27	0,128	0,081
410028	19	1,6	1,6	1,6	1,8	0,574	27	0,164	0,103
410030	19	2,4	2,4	2,4	1,2	0,861	27	0,245	0,155
410031	19	3,0	3,0	1,0	1,5	1,042	27	0,297	0,188
410032	19	3,2	3,2	3,2	1,6	1,125	27	0,321	0,202
410033	19	3,5	6,5	—	—	1,673	27	0,477	0,301

Продолжение табл. 1

Номер профиля	H	S	S ₁	R	r ₁	Площадь сечения, см ²	Диаметр описанной окружности, мм	Теоретическая масса 1 м профиля, кг	
								Алюминевый сплав	Магнийный сплав
410035	20	1,0	1,0	2,0	0,5	0,398	28	0,113	0,072
410036	20	1,2	1,2	2,0	0,6	0,473	28	0,135	0,085
410038	20	1,5	2,0	2,0	0,7	0,584	28	0,166	0,105
410039	20	2,0	2,0	—	—	0,760	28	0,217	0,137
410040	20	2,0	2,0	2,0	1,0	0,764	28	0,218	0,138
410041	20	2,5	2,5	2,0	1,2	0,940	28	0,268	0,169
410042	20	3,0	3,0	—	—	1,110	28	0,316	0,200
410043	20	3,0	3,0	3,0	1,5	1,120	28	0,319	0,202
410045	20	4,0	4,0	4,0	—	1,474	28	0,420	0,265
410046	20,5	1,6	1,6	1,5	0,7	0,639	29	0,180	0,114
410048	25	1,2	1,2	2,5	0,6	0,597	35	0,170	0,107
410049	25	1,5	1,5	2,0	0,7	0,734	35	0,209	0,132
410050	25	1,5	3,0	1,5	1,2	1,079	35	0,307	0,194
410051	25	1,6	1,6	1,6	0,8	0,777	35	0,221	0,140
410234	25	2,0	2,5	2,0	—	1,084	35	0,309	0,195
410053	25	2,0	2,0	2,0	1,0	0,964	35	0,275	0,174
410054	25	2,0	4,0	2,0	2,0	1,411	35	0,402	0,254
410055	25	2,0	5,0	3,0	1,2	1,663	35	0,474	0,299
410056	25	2,4	2,4	3,2	1,2	1,158	35	0,380	0,208
410057	25	2,5	2,5	—	—	1,188	35	0,388	0,214
410058	25	2,5	2,5	2,0	1,2	1,190	35	0,389	0,214
410059	25	3,0	3,0	3,2	1,5	1,422	35	0,405	0,256
410060	25	3,0	3,0	2,0	0,5	1,418	35	0,404	0,255
410061	25	3,0	4,0	4,0	0,5	1,663	35	0,474	0,298
410062	25	3,2	3,2	3,2	1,6	1,509	35	0,430	0,271
410063	25	3,5	3,0	4,0	—	1,554	35	0,443	0,280
410064	25	3,5	3,5	3,0	—	1,647	35	0,469	0,296
410065	25	4,0	4,0	4,0	2,0	1,857	35	0,529	0,334
410236	25	4,0	11,0	4,0	2,0	3,327	35	0,948	0,599

Продолжение табл. 1

Номер профиля	H	S	S ₁	R	r	Площадь сечения, см ²	Диаметр описанной окружности, мм	Теоретическая масса 1 м профиля, кг	
								Алюминиевый сплав	Магнийевый сплав
410066	25	4,8	4,8	3,0	2,4	2,164	35	0,617	0,390
410068	25	5,0	5,0	3,0	2,5	2,242	35	0,639	0,404
410069	25	5,0	5,0	5,0	2,5	2,277	35	0,649	0,405
410070	26	3,0	5,0	4,0	—	1,964	37	0,560	0,354
410071	26,5	3,0	3,0	3,0	—	1,519	38	0,433	0,273
410072	27	2,0	2,0	2,0	—	1,049	38	0,299	0,189
410074	28	3,0	6,0	5,0	—	2,394	40	0,682	0,431
410075	30	1,5	1,5	2,0	0,7	0,884	42	0,252	0,159
410076	30	1,5	2,0	0,5	1,0	1,016	42	0,290	0,183
410077	30	1,5	3,0	3,0	—	1,324	43	0,377	0,238
410078	30	2,0	2,0	2,0	1,0	1,304	42	0,372	0,235
410238	30	1,8	2,0	2,5	—	1,117	43	0,318	0,201
410079	30	2,0	3,0	2,0	1,5	1,439	43	0,410	0,259
410080	30	2,5	2,5	2,5	1,5	1,441	42	0,490	0,259
410081	30	3,0	3,0	3,0	1,5	1,720	42	0,490	0,310
410082	30	3,0	4,0	4,0	1,5	2,006	43	0,572	0,361
410083	30	3,5	6,5	3,0	—	2,792	43	0,796	0,503
410084	30	4,0	4,0	3,0	0,5	2,258	42	0,644	0,406
410085	30	5,0	5,0	3,0	—	2,759	42	0,786	0,497
410240	30	3,0	5,0	3,0	1,5	2,260	43	0,644	0,405
410243	30	4,5	6,5	4,0	0,5	3,041	43	0,867	0,547
410086	30	5,0	5,0	4,0	2,0	2,767	43	0,789	0,498
410087	30	5,0	10,0	3,0	—	4,019	43	1,146	0,723
410088	30	5,0	15,0	3,0	—	5,269	43	1,502	0,948
410241	30	8,0	4,0	3,0	0,5	3,298	45	0,940	0,594
410089	32	2,4	2,4	3,2	1,2	1,494	43	0,426	0,269
410090	32	3,2	3,2	3,2	1,6	1,957	45	0,558	0,352
410091	32	3,5	3,5	3,5	1,7	2,131	45	0,607	0,384
410242	33	3,7	3,7	2,5	2,0	2,227	45	0,635	0,401

Номер профиля	H	S	S ₁	R	r	Площадь сечения, см ²	Диаметр описанной окружности, мм	Теоретическая масса 1 м профиля, кг	
								Алюминиевый сплав	Магневый сплав
410093	32	6,5	6,5	4,0	3,2	3,728	45	1,062	0,671
410094	33	2,0	2,0	2,0	1,0	1,284	47	0,366	0,231
410095	35	3,0	3,0	1,5	1,5	2,005	50	0,571	0,360
410096	35	3,0	3,0	3,0	1,5	2,020	49	0,576	0,364
410098	35	3,5	5,0	3,0	—	2,819	50	0,804	0,507
410099	35	3,5	6,5	3,0	—	3,292	50	0,938	0,593
410100	35	4,0	2,0	2,0	2,0	2,631	49	0,750	0,474
410101	35	4,0	5,0	4,0	—	2,984	50	0,851	0,537
410102	38	2,4	2,4	2,4	1,2	1,773	54	0,505	0,319
410103	38	3,2	3,2	4,5	1,6	2,362	53	0,673	0,425
410104	38	3,5	3,5	2,5	1,5	2,541	54	0,724	0,457
410105	38	4,8	4,8	3,2	2,0	3,422	53	0,975	0,616
410106	38	5,0	5,0	4,0	2,5	3,558	54	1,014	0,640
410108	38,3	3,5	3,5	2,5	1,5	2,541	54	0,724	0,457
410109	38,3	5,0	5,0	4,0	2,5	3,558	54	1,014	0,640
410110	38,3	6,3	6,3	5,0	3,0	4,406	54	1,256	0,793
410112	40	2,0	2,0	2,0	1,0	1,564	57	0,446	0,282
410113	40	2,5	2,5	2,5	1,2	1,945	57	0,554	0,350
410245	40	2,0	6,0	5,0	—	3,134	57	0,893	0,564
410115	40	2,5	5,0	3,5	—	2,901	57	0,827	0,522
410116	40	2,5	9,0	3,0	1,0	4,390	57	1,251	0,790
410117	40	3,0	3,0	3,0	1,5	2,320	57	0,661	0,418
410118	40	3,5	3,5	3,0	1,7	2,684	57	0,765	0,483
410119	40	3,5	3,5	3,5	1,5	2,694	57	0,767	0,485
410120	40	4,0	4,0	3,0	1,5	3,050	57	0,869	0,549
410121	40	4,0	4,0	4,0	2,0	3,057	57	0,871	0,550
410122	40	4,0	5,0	5,0	0,5	3,453	57	0,984	0,621
410123	40	5,0	5,0	5,0	2,5	3,777	57	1,076	0,680
410124	40	5,0	9,0	3,0	3,0	5,131	57	1,462	0,924

Продолжение табл. 1

Номер профиля	H	S	S ₁	R	r ₁	Площадь сечения, см ²	Диаметр описанной окружности, мм	Теоретическая масса 1 м профиля, кг	
								Алюминиевый сплав	Магнийный сплав
410246	41,5	8,6	8,6	6,0	1,0	6,491	58	1,850	1,168
410125	45	2,5	2,5	2,5	—	2,200	64	0,627	0,365
410126	45	3,0	3,0	3,0	1,5	2,620	64	0,747	0,472
410127	45	3,0	5,0	5,0	1,5	3,494	64	0,996	0,629
410128	45	4,0	4,0	5,0	2,0	3,457	64	0,985	0,622
410129	45	4,0	4,0	5,0	1,7	3,481	64	0,992	0,627
410130	45	4,0	10,0	6,0	—	5,977	64	1,704	1,076
410131	45	4,0	11,0	4,0	—	6,344	64	1,808	1,142
410132	45	4,0	12,0	3,0	2,0	6,722	64	1,916	1,210
410133	45	5,0	5,0	5,0	2,5	4,277	64	1,219	0,770
410134	45	6,0	6,0	4,0	0,5	5,073	64	1,446	0,913
410135	45	7,0	7,0	6,0	2,0	5,870	64	1,673	1,057
410247	45	8,0	10,0	6,0	—	7,377	64	2,103	1,328
410136	50	3,0	3,0	3,0	1,5	2,920	71	0,832	0,526
410137	50	4,0	4,0	4,0	2,0	3,857	71	1,099	0,694
410138	50	4,0	5,0	5,0	—	4,246	71	1,210	0,764
410139	50	4,0	8,0	5,0	0,5	5,733	71	1,634	1,032
410140	50	4,0	11,0	5,0	0,5	7,113	71	2,027	1,280
410141	50	4,0	18,0	5,0	—	10,334	71	2,945	1,860
410142	50	4,5	4,5	9,0	1,5	4,462	71	1,272	0,803
410143	50	4,8	4,8	3,2	2,0	4,574	71	1,304	0,823
410144	50	5,0	5,0	5,0	2,5	4,777	71	1,361	0,860
410145	50	5,0	5,0	7,0	3,5	4,803	71	1,369	0,864
410146	50	5,0	5,0	7,0	6,0	4,701	71	1,340	0,846
410147	50	5,0	7,0	5,0	—	5,704	71	1,626	1,027
410148	50	6,0	6,0	5,0	3,0	5,655	71	1,611	1,018
410150	50	6,0	9,0	4,0	0,5	6,993	71	1,993	1,259
410151	50	6,5	6,5	6,0	3,2	6,111	71	1,742	1,100
410152	50	7,0	7,0	4,0	2,0	6,527	71	1,860	1,175

Продолжение табл. 1

Номер профиля	H	S	мм				r ₁	Площадь сечения, см ²	Диаметр описанной окружности, мм	Теоретическая масса 1 м профиля, кг	
			S ₁	R	r ₁	Алюминиевый сплав				Магнийевый сплав	
410154	55	2,5	2,5	3,0	—	—	2,707	78	0,771	0,487	
410156	56	4,0	5,0	3,5	0,2	—	4,866	80	1,387	0,876	
410157	56	5,0	6,0	3,5	—	—	5,886	80	1,678	1,060	
410158	60	3,0	3,0	5,0	2,5	2,5	3,537	85	1,008	0,637	
410160	60	5,0	5,0	5,0	2,5	2,5	5,777	85	1,046	1,040	
410161	60	6,0	6,0	3,0	3,0	3,0	6,832	85	1,947	1,230	
410162	60	6,0	6,0	6,0	3,0	3,0	6,855	85	1,954	1,234	
410163	60	8,0	8,0	6,0	4,0	4,0	8,969	85	2,556	1,614	
410164	60	10,0	12,0	4,0	1,0	1,0	12,030	85	3,429	2,165	
410165	60	10,0	12,0	5,0	0,5	0,5	12,053	85	3,435	2,169	
410166	60	20,0	20,0	2,0	2,0	2,0	19,991	85	5,698	3,598	
410248	60	19,0	19,0	5,0	2,0	2,0	19,226	85	5,480	3,461	
410167	63	5,0	5,0	10,0	0,6	0,6	6,263	89	1,785	1,127	
410168	63	6,0	6,0	7,0	2,5	2,5	7,278	89	2,074	1,310	
410170	65	10,0	10,0	5,0	5,0	5,0	11,946	92	3,404	2,150	
410173	70	5,0	5,0	5,0	2,5	2,5	6,777	99	1,931	1,220	
410174	70	6,0	16,0	10,0	—	—	14,655	99	4,177	2,638	
410175	70	7,0	7,0	8,0	1,0	1,0	9,443	99	2,691	1,700	
410176	70	7,0	8,0	6,0	—	—	9,923	99	2,828	1,786	
410177	70	8,0	8,0	6,0	3,0	3,0	10,599	99	3,021	1,908	
410178	70	10,0	10,0	6,0	0,5	0,5	13,076	99	3,726	2,354	
410249	70	18,0	18,0	3,0	3,0	3,0	21,978	99	6,264	3,956	
410180	70	15,0	15,0	6,0	2,0	2,0	19,810	99	5,361	3,386	
410181	70	18,0	18,0	8,0	5,0	5,0	21,990	99	6,267	3,958	
410183	72	19,0	19,0	0,5	2,0	2,0	23,733	102	6,764	4,272	
410184	75	4,0	4,0	4,0	0,5	0,5	5,873	106	1,674	1,057	
410250	75	5,0	5,0	5,0	0,3	0,3	7,303	108	2,081	1,315	
410185	75	8,0	8,0	5,0	4,0	4,0	11,345	106	3,233	2,042	
410186	75	8,0	8,0	8,0	3,0	3,0	11,459	108	3,266	2,063	

Продолжение табл. 1

Номер профиля	H	S	S ₁	R	r ₁	Площадь сечения, см ²	Диаметр описанной окружности, мм	Теоретическая масса 1 м профиля, кг	
								Алюминиевый сплав	Магнийевый сплав
410187	75	10,0	10,0	5,0	5,0	13,946	106	3,975	4,510
410188	75	16,0	16,0	8,0	4,0	21,509	106	6,130	3,872
410189	75	22,0	22,0	2,0	2,0	28,151	106	8,023	5,067
410190	80	6,0	6,0	5,0	3,0	9,255	113	2,637	1,666
410191	80	6,0	20,0	6,0	3,0	19,639	114	5,597	3,535
410192	80	7,0	7,0	8,0	4,0	10,779	113	3,072	1,940
410193	70	8,0	8,0	8,0	4,5	12,210	113	3,480	2,198
410194	80	8,0	8,0	9,0	3,0	12,295	114	3,504	2,213
410195	80	9,0	9,0	8,0	4,0	13,659	113	3,893	2,459
410251	80	10,0	10,0	5,0	1,0	15,049	114	3,289	2,709
410196	85	3,0	3,0	5,0	2,0	5,046	120	1,438	0,908
410197	85	28,0	28,0	1,0	1,0	39,758	121	11,331	7,156
410198	85	30,0	30,0	1,0	1,0	42,000	120	11,970	7,560
410199	90	6,0	6,0	12,0	1,5	10,739	127	3,060	1,933
410200	90	8,0	8,0	10,0	3,3	13,928	127	3,969	2,507
410201	90	9,0	9,0	10,0	4,5	15,518	127	4,422	2,793
410202	90	10,0	10,0	5,0	2,0	17,036	127	4,855	3,067
410203	95	20,0	30,0	10,0	3,0	41,676	135	11,878	7,502
410204	100	6,0	6,0	4,0	—	11,374	141	3,327	2,101
410205	100	8,0	8,0	10,0	5,0	15,467	145	4,408	2,784
410206	100	8,0	8,0	5,0	—	15,414	141	4,393	2,774
410207	100	10,0	10,0	6,0	4,0	19,009	145	5,417	3,422
410208	100	10,0	10,0	12,5	6,2	19,170	141	5,464	3,451
410209	100	12,0	12,0	10,0	5,0	22,667	145	6,460	4,080
410210	100	12,0	12,0	12,0	6,0	22,715	145	6,474	4,089
410211	109	42,0	42,0	5,0	3,0	73,935	151	21,071	13,308
410212	110	8,0	8,0	5,0	—	17,014	156	4,849	3,062
410213	120	10,0	10,0	13,0	6,5	23,181	170	6,607	4,173
410214	120	14,0	14,0	8,0	5,0	31,670	170	9,026	5,701

Продолжение табл. 1

Номер профиля	H	S	S ₁	R	r ₁	Площадь сечения, см ²	Диаметр описанной окружности, мм	Теоретическая масса 1 м профиля, кг	
								Алюминиевый сплав	Магнийный сплав
410215	120	18,5	3,0	3,0	3,0	40,958	168	11,673	7,372
410217	120	31,5	3,0	3,0	2,0	65,680	172	18,719	11,822
410219	125	7,0	8,0	5,0	4,0	18,175	176	5,180	3,271
410222	140	10,0	10,0	20,0	1,2	27,852	198	7,938	5,013
410223	140	10,0	14,0	10,0	5,0	32,307	198	9,208	5,815
410224	140	19,5	19,5	2,0	2,0	50,789	198	14,475	9,142
410225	140	20,0	20,0	3,0	2,0	52,002	198	14,821	9,360
410226	150	20,0	20,0	15,0	5,0	56,376	212	16,067	10,148
410227	150	43,0	43,0	3,0	2,0	110,512	212	31,496	19,892
410228	165	18,0	18,0	15,0	6,0	56,488	233	16,099	10,168
410229	180	19,0	19,0	—	—	61,790	254	18,465	11,662
410231	200	14,0	14,0	18,0	8,0	54,461	283	15,521	9,803

Примечания:

1. Значения радиусов скругления (R) и радиусов приуглубления острых кромок (r₁), не приведенные в таблице, должны соответствовать требованиям ГОСТ 8617.

2. Радиусы приуглубления острых кромок (r₂, r₃, r₄) должны соответствовать требованиям ГОСТ 8617.

2. Теоретическая масса 1 м профиля из алюминиевых сплавов вычислена по номинальным размерам при плотности $2,85 \text{ г/см}^3$, что соответствует плотности алюминиевого сплава марки В95.

Теоретическая масса 1 м профиля из магниевых сплавов вычислена по номинальным размерам при плотности $1,80 \text{ г/см}^3$, что соответствует плотности магниевого сплава марки МА14.

3. Переводные коэффициенты для вычисления приближенной теоретической массы 1 м профиля из алюминиевых и магниевых сплавов приведены в приложении 1.

4. Соответствие номеров профилей ранее действующим обозначениям приведено в приложении 2.

ПРИЛОЖЕНИЕ 1

Справочное

1. Переводные коэффициенты для вычисления приближенной теоретической массы 1 м профиля из алюминия и алюминиевых сплавов

Алюминий всех марок	—0,950	АД35	—0,954
Сплавы марок АМц	—0,958	1915	—0,972
АМцС	—0,958	1920	—0,954
АМг2	—0,940	1925	—0,972
АМг3	—0,937	1935	—0,977
АМг5	—0,930	1985пч	—0,948
АМг6	—0,926	1980	—0,968
1561	—0,930	ВД1	—0,982
Д1	—0,982	АВД1—1	—0,982
Д16	—0,976	АКМ	—0,970
Д16ч	—0,976	М40	—0,965
Д19ч	—0,968	АК4	—0,970
Д20	—0,996	АК6	—0,962
АВ	—0,947	АД31Е	—0,950
ВАД1	—0,968	АК4—1	—0,982
К 48—2	—0,972	АК4—1ч	—0,982
К 48—2пч	—0,972	ВАД1	—0,968
АД31	—0,950	ВД17	—0,965
АД33	—0,951		

2. Переводные коэффициенты для вычисления приближенной теоретической массы 1 м профиля из магниевых сплавов

Магний всех марок	—1,000
Сплавы марок МА1	—0,978
МА2	—0,989
МА2—1	—0,990
МА2—1пч	—0,990
МА8	—0,989
МА12	—0,989

Таблица 2

Номер профиля	Обозначение профиля по каталогу 1966 г.	Обозначение профиля по чертежам
410001	П 50—1	ПК 0577
410002	П 50—2	ПК 1—30, ПП 2—36
410003	П 50—4	ПР 100—1
410004	П 50—6	ПК 1—41, ПП 2—24
410005	П 50—8	ПР 101—1
410006	П 50—9	ПВ 777
410007	—	ПР 100—24
410009	П 50—14	ПК 1—24, ПП 2—1
410010	П 50—16	ПК 1—33, ПП 2—44
410011	П 50—18	ПР 100—2
410012	П 50—20	ПР 100—51
410013	П 50—22	ПР 100—3
410014	—	ПР 111—12, ПК 1—39, ПП 2—47
410018	П 50—26	ПС 1—46
410019	—	ПР 100—4
410020	—	ПР 101—2
410021	П 50—32	ПК 1—40, ПВ 896, ПП 2—23
410022	ПП 50—34	ПР 100—25
410023	П 50—36	ПР 100—52
410024	—	ПК 1—34, ПР 100—26, ПП 2—8
410025	П 50—38	ПР 100—27, НП 212—37, ПС 1—1
410026	П 50—40	ПК 14248
410027	—	ПР 100—53, ПР 100—53А
410028	—	ПК 1—32, ПР 100—5, ПП 2—45, С 63—5
410029	—	ПК 1—11, НП 212—24, ПП 2—32,
410030	П 50—46	ПС 1—20
410031	П 50—48	ПР 100—28
410032	П 50—50	ПК 1—37, ПП 2—19
410033	—	ПР 100—29, НП 212—31, ПС 1—19
410035	П 50—56	ПК 1—52, ПВ 1539, ПС 1—37
410036	—	ПР 100—30, НП 212—16, ПС 1—22
410038	П 50—62	ПК 1—1, НП 146—1, ПС 1—2, АПР 27
410039	—	ПР 100—54
410040	—	ПР 100—55
410041	—	ПР 100—6, ПР 100—6А
410042	—	НП 1404—1, ПС 2—197
410043	П 50—68	НП 660—1, ПР 100—7, ПР 100—7А
410045	П 50—70	ПВ 473—1
410046	—	ПК 16279
		ПК 0828
		ПК 0450, ПК 1—55
		С 63—4, ПК 1—42
		ПК 1—36, ПР 100—31, ПП 2—21

Номер профиля	Обозначение профиля по каталогу 1966 г.	Обозначение профиля по чертежам
410048	П 50—74	ПК 1—12, ПВ 902, ПП 2—26, ПС 1—21, НП 212—20
410049	П 50—76	ПР 100—8, ПР 100—8А
410050	—	С 1142—1
410051	—	ПК 1—38, ПР 100—32, ПП 2—21
410052	—	С 1875, ПК 17897
410053	П 50—80	ПР 100—9, ПВ 473—2, ПК 100—1, ПС 19—1, ПР 100—9А
410054	—	ПК 0493
410055	—	ПК 12903
410056	П 50—84	ПР 100—33, НП 212—13, ПП 2—15, ПС 1—23
410057	—	НП 1540, ПС 1—45
410058	П 50—88	ПК 19899, ПВ 663, ПР 100—19, ПР 100—19А
410059	—	ПК 4302, ПК 0304—2
410060	—	ПК 0673
410061	—	ПК 2—196А, ПК 2—196, С 173—3
410062	П 50—94	ПР 100—34, ПВ 473—7, С 445 ПР 100—34А, НП 212—2, ПС 1—12 ПК 16292
410063	—	С 63—1, ПК 2—127
410064	П 50—96	ПР 100—35
410065	П 50—98	НП 212—15, ПС 1—13
410066	—	ПР 100—56
410068	П 50—102	БК 8
410069	—	ПК 2—79, ПС 2—115
410070	—	ПК 1—100
410071	—	ПК 1—43, С 63—2
410072	П 50—110	ПК 17616
410074	—	ПР 100—57
410075	П 50—112	ПК 1—44, С 678, С 95, ПС 2—215 ПС 1—56
410076	—	ПК 16137А
410077	—	ПР 100—10, ПР 100—10А
410078	П 50—116	ПК 1—45, С 96, ПС 1—51
410079	—	ПР 100—20, ПР 100—36, ПР 100—36А
410080	П 50—120	ПР 100—11, С 521, НП 296—1,
410081	П 50—122	ПР 100—11А
410082	—	ПК 2—137, С 1403, С 1029, ПС 1—31
410083	—	ПК 1—46, ПК 1—46А, ПП 2—50
410084	—	ПК 15532
410085	П 50—128	ПК 1—31, ПВ 468, С 1972, ПП 2—37, ПС 1—57
410086	—	ПК 0323
410087	—	С 507—1
410088	—	С 507—2
410089	П 50—134	ПК 1—7, ПР 100—37, НП 212—26, ПП 16, ПС 1—14

Номер профиля	Обозначение профиля по каталогу 1966 г.	Обозначение профиля по чертежам
410090	П 50—136	ПК 1—10, ПР 100—38, НП 212—34, ПП 2—12, ПС 1—18
410091	П 50—138	ПР 100—39, ПР 100—58, ПР 100—39А НП 212—28
410093	П 50—142	ПР 100—59, НП 212—9, ПС 1—11
410094	П 50—144	ПК 1—56
410095	П 50—146	ПК 1—27, ПП 2—33
410096	П 50—148	ПВ 595, ПС 1—47, С 2126, НП 1275—1
410098	—	ПК 15872
410099	—	ПК 15855, ПП 2—53, НП 1347—1
410100	П 50—154	ПК 1—28, ПП 884, ПП 2—34
410101	—	ПК 15294
410102	П 50—156	ПР 100—40, ПК 1—23, ПП 2—22
410103	—	ПК 1—35, ПР 100—41, ПП 2—14
410104	П 50—160	НП 109—1
410105	—	ПК 0305—3
410106	П 50—164	НП 110—1
410108	—	ПК 1—2, АПР 4, ПП 2—48, ПС 1—3
410109	—	ПК 1—3, АПР 3, ПП 2—49, ПС 1—4, ПВ 1480
410110	—	АПР 2, ПК 1—4, ПС 1—5
410112	П 50—174	ПР 100—60, ПР 100—60А, ПС 1—49
410113	П 50—176	ПР 100—61, ПР 100—61А
410115	—	ПК 1—47, С 63—3, ПС 1—52
410116	—	ПК 2—65, С 314, ПС 2—102
410117	П 50—182	ПР 100—12, ПР 100—12А, ПВ 473—3
410118	—	ПК 1—13, ПК 0494, ПП 2—46
410119	П 50—184	ПР 100—42, ПР 100—21, ПР 100—42А, ПК 0494, ПК 1—13
410120	—	НП 1417—1, ПВ 798—1
410121	П 50—188	ПВ 593, ПР 100—13А, НП 297—1—2, С 444, ПВ 712—1, ПВ 473—6, ПР 100—13
410122	—	НП 539—1
410123	П 50—192	ПК 1—20, ПВ 312, ПВ 513—3, С 534—2, НП 792—Е31, ПК 2—311
410124	—	ПК 2—282, С 1279
410125	П 50—196	ПС 1—35
410126	—	С 990
410127	—	С 2120, ПК 2—169, С 94
410128	П 50—200	ПР 100—14, ПР 100—14А
410129	—	ПК 1—82
410130	—	ПК 2—64, С 349, ПС 2—101
410131	—	ПС 1—340, ПК 0491, ПП 4—149
410132	—	ПК 1—21, ПВ 401, ПС 2—134, НП 792-Е-33
410133	П 50—212	ПР 100—15, ПР 100—15А
410134	—	ПК 2270, ПК 12723, ПК 1—108
410135	—	ПК 15737—1

Номер профиля	Обозначение профиля по каталогу 1966 г.	Обозначение профиля по чертежам
410136	II 50-214	ПР 100-62, ПК 1-18, ПС 1-26
410137	II 50-216	ПР 100-16, ПР 100-16А
410138	—	НП 1769, ПС 1-33
410139	—	ПК 179-2
410140	—	ПК 12714
410141	—	ПС 1-32
410142	П 50-224	ПК 1-96
410143	—	ПК 0306-4
410144	П 50-228	ПВ 798-2, ПР 100-17А, ПР 100-17
	П 50-230	ПВ 605, ПВ 387-1
410145	—	ПС 1-6
410146	—	НП 14671, ПС 1-42
410147	П 50-236	С 2042, ПВ 1540, ПС 1-36
410148	П 50-238	ПР 100-22А, ПР 100-22
410150	—	ПК 1-19, ПС 1-29
410151	П 50-244	ПР 100-63, НП 212-18
410152	П 50-246	ПК 0324, НП 2006
410154	—	ПК 16373, С 1549
410156	—	ПК 1-8, ПВ 256, ПП 2-30, ПС 1-15, С 2204
410157	—	ПК 1-5, ПВ 594, ПК 1-5А, ПП 2-31, ПС 1-8, С 1705
410158	—	ПК 13698
410160	П 50-254	ПР 100-18, ПР 100-18А, НП 720-1
410161	—	НП 1770, ПС 1-9
410162	П 50-258	ПВ 684, ПК 1-86, ПВ 712-2, ПР 100-23
410163	П 50-260	С 312, ПК 1-16, ПС 1-24
410164	—	С 1426
410165	—	ПК 17983
410166	—	ПС 885-585
410167	—	ПК 1-81
410168	—	ПВ 1386, НП 1800
410170	П 50-266	ПВ 1382, ПК 1-15, ПС 1-28
410173	П 50-270	ПП 2-54, НП 1840
410174	—	НП 507, ПС 1-41
410175	П 50-274	ПВ 1136, ПК 1-89
410176	—	ПК 1-48, ПВ 1007, С 2023, ПС 1-30.
410177	П 50-278	ПВ 829-1, С 2240-1, ПК 1-102
410178	П 50-282	ПК 1-49, С 963, ПП 2-51
410179	—	ПК 1-97
410180	П 50-284	ПК 1-17, НП 336-1, ПС 1-25
410181	—	ПК 1-91
410183	П 50-290	ПС 2-176, НП 9961
410184	—	НП 1059-1
410185	П 50-294	ПВ 387-3, С 2124-1, НП 1848
410186	—	ПК 1-93
410187	П 50-298	ПВ 277, ПС 1-10, С 2238, ПК 1-6
410188	П 50-300	ПК 1-14, ПС 1-27, ПВ 625-1, С 2265.

Номер профиля	Обозначение профиля по каталогу 1966 г.	Обозначение профиля по чертежам
410189	П 50—302	ПК 1—99
410190	П 50—304	ПВ 267, НП 1276—1, ПД 92, С 2076, ПК 1—79
410191	—	ПК 12523, С 457, ПС 2—211
410192	П 50—308	ПВ 829—2, С 2240—2
410193	П 50—310	ПК 0199, НП 1383—1
410194	—	ПК 1—87
410195	П 50—314	ПК 1—101
410196	П 50—316	ПВ 464
410197	—	ПС 885—552
410198	П 50—316	ПС 885—566, НП 1507
410199	П 50 317	ПВ 1258
410200	П 50—318	ПК 0080—1
410201	П 50—320	ПВ 387—4, С 2124, НП 1593
410202	П 50—322	ПВ 1103, ПК 1—32, ПП 2—43, ПС 1—48
410203	—	С 462
410204	П 50—326	ПВ 576—2, НП 1362—1
410205	—	С 2240—3, ПВ 829—3
410206	П 50—330	ПВ 576—3
410207	—	ПК 1—88, ПС 1—38
410208	П 50—334	ПК 1—50, ПВ 100—1
410209	—	НП 701—1
410210	П 50—336	ПК 0505
410211	—	ПК 12060
410212	П 50—338	ПК 1—83
410213	П 50—340	ПВ 100—2, ПК 1—51
410214	П 50—342	ПС 1—39
410215	—	ПК 11779
410217	—	ПК 2—335, ПВ 778
410219	—	ПК 1—9, ПВ 272, ПС 1—17, ПП 2—42, ПК 1—9Б
410222	П 50—348	ПК 1—80
410223	—	ПВ 387—6, С 2124—4
410224	—	ПВ 1349—1
410225	П 50—352	ПВ 741, НП 1453—1
410226	П 50—354	ПК 0526, ПК 0526 «В», НП 1813
410227	—	ПС 885—483
410228	—	ПК 01063
410229	—	ПК 12013
410231	П 50—357	С 847, НП 701—2
410233	—	ПК 2610
410234	—	ПК 19899
410236	—	ПК 8685
410238	—	С 2106, ПК 19627
410240	—	ПК 2169
410241	—	ПК 18585
410242	—	НП 112—1
410243	—	ПК 8027
410245	—	ПК 2589, ПК 20029

Продолжение табл. 2

Номер профиля	Обозначение профиля по каталогу 1966 г.	Обозначение профиля по чертежам
410246	—	ПК 4612
410247	—	ПК 20055
410248	—	ПК 19617
410249	—	ПК 3180
410250	—	ПК 19822
410251	—	ПК 18742

ИНФОРМАЦИОННЫЕ ДАННЫЕ

1. РАЗРАБОТАН И ВНЕСЕН Министерством авиационной промышленности СССР

РАЗРАБОТЧИКИ

Г. С. Макаров, В. Ф. Николаев, В. В. Илларионова

2. УТВЕРЖДЕН И ВВЕДЕН В ДЕЙСТВИЕ Постановлением Государственного комитета СССР по управлению качеством продукции и стандартам от 29.08.90 № 2479

3. ВЗАМЕН ГОСТ 13737—80

4. Периодичность проверки — 5 лет

5. ССЫЛОЧНЫЕ НОРМАТИВНО-ТЕХНИЧЕСКИЕ ДОКУМЕНТЫ

Обозначение НТД, на который дана ссылка	Номер пункта
ГОСТ 8617—81	1

Редактор *И. В. Виноградская*
Технический редактор *В. Н. Прусакова*
Корректор *Е. И. Морозова*

Сдано в наб. 26.09.90 Подп. в печ. 01.11.90 1,25 усл. печ. л. 1,25 усл. кр.-отт. 1,32 уч.-изд. л.
Тир. 16000 Цена 25 к.

Ордена «Знак Почета» Издательство стандартов, 123557, Москва, ГСП, Новопресненский пер., 3
Тип. «Московский печатник». Москва, Лялин пер., 6. Зак. 2261